

INSTRUCTION MANUAL



COLLAPSIBLE KETTLE



MODEL 300104LDC

PLEASE READ THIS INSTRUCTION MANUAL CAREFULLY BEFORE
OPERATING YOUR PRODUCT AND RETAIN IT FOR FUTURE USE

CONTENTS

GB	01-07
ES	08-14
PL	15-21
IT	22-28
DE	29-35
NL	36-42
FR	43-49
PT	50-56

IMPORTANT SAFEGUARDS

When using this kettle, please follow these safety precautions:

1. Read the instructions carefully before use and keep them for future reference.
2. Keep this appliance away from children. Adults should monitor children when they are using kettle to prevent potential injury.
3. Switch off and unplug the appliance when adding water, pouring water, cleaning the kettle, and not using the kettle.
4. Check water gauge (there are MAX and MIN indication lines) on the kettle body carefully when adding water. Do not fill above MAX (0.6L) to avoid overflow when the water boils.
5. To mitigate the risk of fire, keep the kettle away from flammable and combustible objects such as lighters.
6. Keep the power cord away from hot and sharp objects.
7. When unplug, do not pull on the power cord, as this may damage the cord and cause an electric shock.
8. If the cord, plug, or other part of the kettle is damaged, do not use it or attempt to repair it yourself. Contact our after-sales service center for assistance.

9. Always carry the kettle by the handle, and do not touch the kettle body when the water is hot.
10. To avoid potential steam burns, keep the spout away from the user's face and turn it away from the user.
11. When placing the kettle on wooden furniture/table, place a protective pad underneath the kettle to prevent potential damage to the furniture/table.
12. Before turning on the kettle, make sure the lid is on completely to prevent hot steam from leaking out.
13. If you notice that the lid is open when the kettle is on, use a towel or wear a glove to close the lid. Do not use your bare hands as they may be scalded.
14. Do not turn the kettle on when it is empty or when the water is below the MIN line.
15. To mitigate the risk of electric shock, do not put the kettle or power cord into any kind of liquid.
16. The kettle should be used for boiling water, only. Do not boil any other liquid in the kettle as this will damage it.
17. Clean the kettle regularly as scales will accumulate on the heating plate and inside the kettle, affecting normal operations.
18. Appliances can be used by persons with reduced

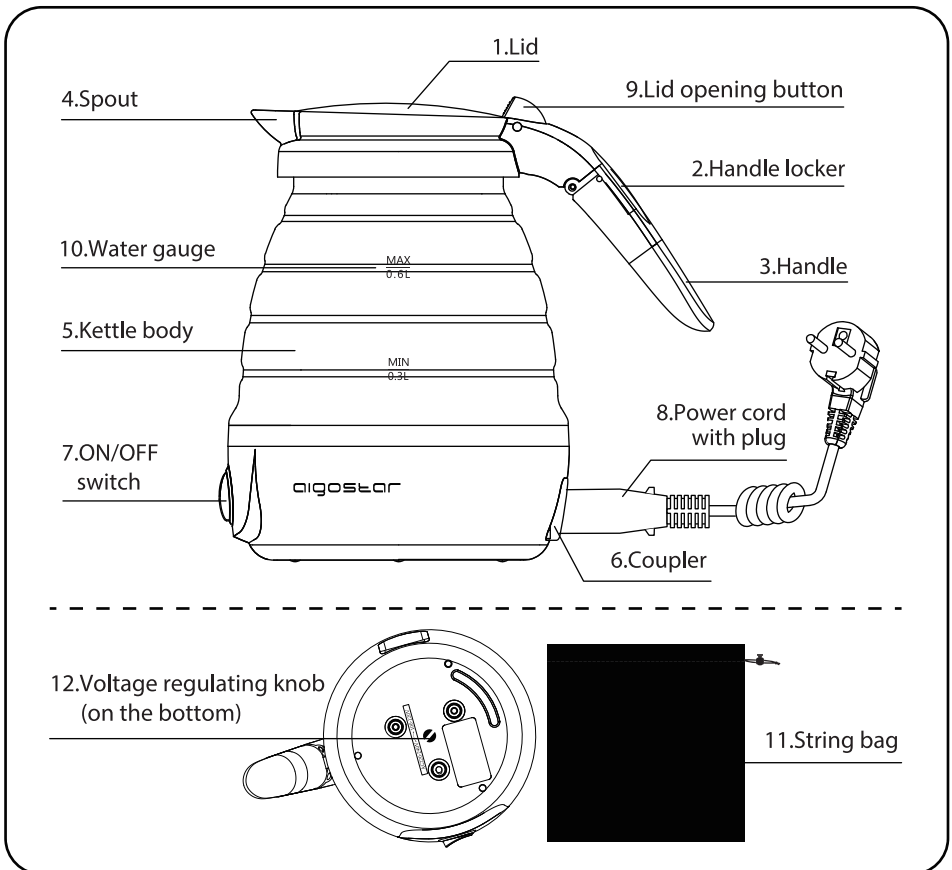
physical, sensory, or mental capabilities or a lack of experience and knowledge if they receive supervision or instruction concerning safe use of the appliance and understand the hazards involved.

19. Children should not play with the appliance.
20. This appliance can be used by children ages 8 and above as long as they receive supervision or instruction concerning safe use of the appliance and understand the hazards involved. Children should not conduct cleaning and user maintenance unless they are older than 8 and supervised. Keep the appliance and its cord out of reach of children aged less than 8 years.
21. Caution: Orient the lid on the kettle so that the hot steam is directed away from the handle.
22. Do not immerse the appliance in water.
23. This appliance is intended for household use and similar applications, such as:
 - staff kitchen areas in shops, offices, and other working environments;
 - farm houses;
 - by clients in hotels, motels, and other residential environments such as a bed and breakfast

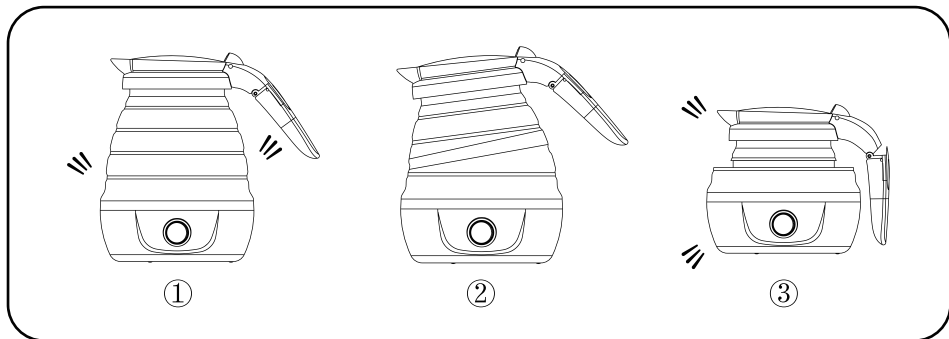
SPECIFICATIONS

Model No.	300104LDC
Voltage & Power	100-120V ~ 700-1000W 220-240V ~ 850-1000W
Frequency	50/60Hz
Capacity	600ML
Product Dimension	L135*W170*H165mm (Unfolded) L135*W155*H110mm (Folded)

PRODUCT STRUCTURE DIAGRAM



KETTLE FOLDING METHOD



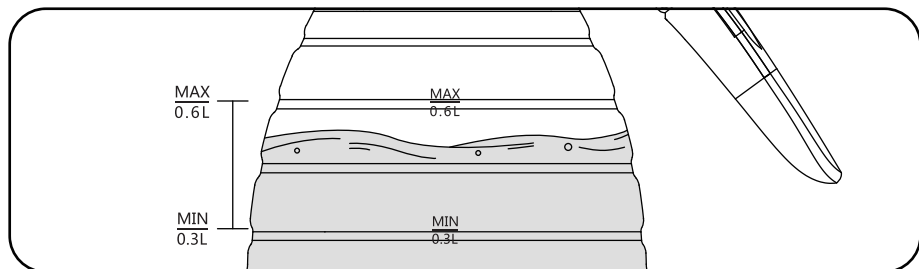
BEFORE FIRST USE

- Before the first use, fill the kettle with clean water to the MAX indicating line and plug into a wall socket to start heating. Once the water boils, pour it out and repeat this step two more times.

NOTE: New kettles have a light odor caused by molding during manufacturing. It is normal and not harmful to your health.

INSTRUCTIONS FOR USE

1. The kettle should always be unplugged when adding water.
2. Fill the kettle with water to the desired level. The MAX and MIN indicating lines will assist you to measure the correct amount of water.
3. Do not fill water above the maximum capacity (MAX 0.6L) to prevent overflow when the water boils and do not fill water less than the minimum capacity (MIN) to prevent the kettle from running dry when the water boils.



4. An automatic safety shut-off function will engage if the kettle is no water, so always ensure that the water level is above the MIN line. If the automatic safety shut-off occurs, then switch OFF the kettle, disconnect it from the power outlet, then refill it with cold water and switch it ON again. It will work normally.
5. After adding water, put the kettle on a dry and flat surface, and then insert the plug into a wall socket. Make sure that the lid is closed before move the power switch to the ON position. The power indicator light will turn on and the kettle will begin heating.
6. When the water has boiled, the kettle will shut off automatically and the indicator light will turn off.
Note: With the auto-reheat function, the kettle is now in keep-warm mode, when the water temperature falls below 75°C, the kettle will turn back on. If you do not need the reheat function, move the power switch to the OFF position and unplug the kettle.
7. Make sure the kettle is unplugged before pouring the water.

CLEANING AND MAINTENANCE

- Make sure the kettle is cool and disconnected from the power supply.
- Wipe the exterior of the kettle with a soft sponge. Remove stubborn spots with a cloth moistened with mild liquid detergent . Do not use abrasive scouring pads or powder, and do not immerse the kettle in water or any other liquid.
- From time to time, depending on the nature of the water supply, boiled scale deposits may form and reduce the efficiency of the heating element. If this occurs, use the methods below to descale the kettle.

• DESCALING

1. Fill the kettle to the MAX indicating line with vinegar(50/100ml) and water. Turn the kettle ON.
2. After the mixture boils, discard it.
3. Fill the kettle with clean water to the MAX indicating line and boil again .
4. Discard the boiled water. The remaining scale and vinegar will be removed from the kettle.

STORAGE

If you will not use the kettle for a long time, you should wipe it out and keep it in a dry place to avoid damage from humid air.

DISPOSAL

The product shall be disassembled and recycled in accordance with the local law or rule.

Correct disposal of this product



The mark indicates that this product should not be disposed as other household wastes in Europe. To prevent possible harm to environment and human health, we suggest that hand over non-working appliances to an appropriate waste disposal center. Disposal should be in an environmentally friendly manner and make it available for recyclable material collection-service.

WARRANTY: 2 YEARS

INSTRUCCIONES DE SEGURIDAD

Cuando use el hervidor, deberá tener en cuenta las siguientes instrucciones de seguridad básicas :

1. Lea con atención todas las instrucciones de seguridad antes de comenzar a utilizar el hervidor y consérvelas para futuras consultas
2. Mantenga este aparato fuera del alcance de los niños. Los adultos deben extremar la precaución cuando los niños utilicen este aparato para prevenir posibles riesgos.
3. Apague y desenchufe el aparato de la corriente eléctrica antes de llenarlo, vaciarlo o limpiarlo, o cuando no vaya a utilizarlo.
4. Tenga en cuenta la el medidor de nivel (Max o Min) del cuerpo del hervidor cuando lo llene. No llene el hervidor por encima de la marca de Max 0,6 L para evitar que el agua se derrame cuando empiece la ebullición.
5. Para evitar riesgos de incendio, no utilice el aparato en presencia de gases explosivos o inflamables.
6. Mantenga el cable eléctrico alejado de superficies calientes y objetos afilados.
7. Nunca tire del cable eléctrico para desenchufarlo, ya que esto podría dañarlo y crear un riesgo de descarga eléctrica.
9. Evite tocar las superficies calientes del hervidor, utilice el asa para moverlo.

10. Para evitar sufrir daños producidos por el vapor, no se acerque a la salida de vapor mientras el hervidor esté en funcionamiento.
11. Si utiliza el hervidor sobre un mueble de madera, protéjalo con un paño protector para evitar dañarlo.
12. Antes de poner el hervidor en marcha, asegúrese de que la tapa esté bien colocada para evitar que el vapor caliente salga.
13. Si durante el uso se da cuenta de que la tapa está abierta, ciérrela con ayuda de un trapo o con manoplas de cocina. Nunca toque el hervidor con las manos desprotegidas.
14. No encienda el hervidor si está vacío o si el agua está por debajo del nivel MIN.
15. No sumerja ninguna parte del aparato en agua u otros líquidos para evitar descargas eléctricas.
16. Utilice el hervidor para hervir agua únicamente. No introduzca ningún otro líquido en el hervidor, ya que podría dañarlo.
17. Limpie regularmente el hervidor, ya que los depósitos calcáreos se pueden acumular sobre la placa calefactora y en el interior del hervidor, afectando su funcionamiento normal.
18. Este aparato puede ser utilizado por personas con capacidades físicas, sensoriales o mentales

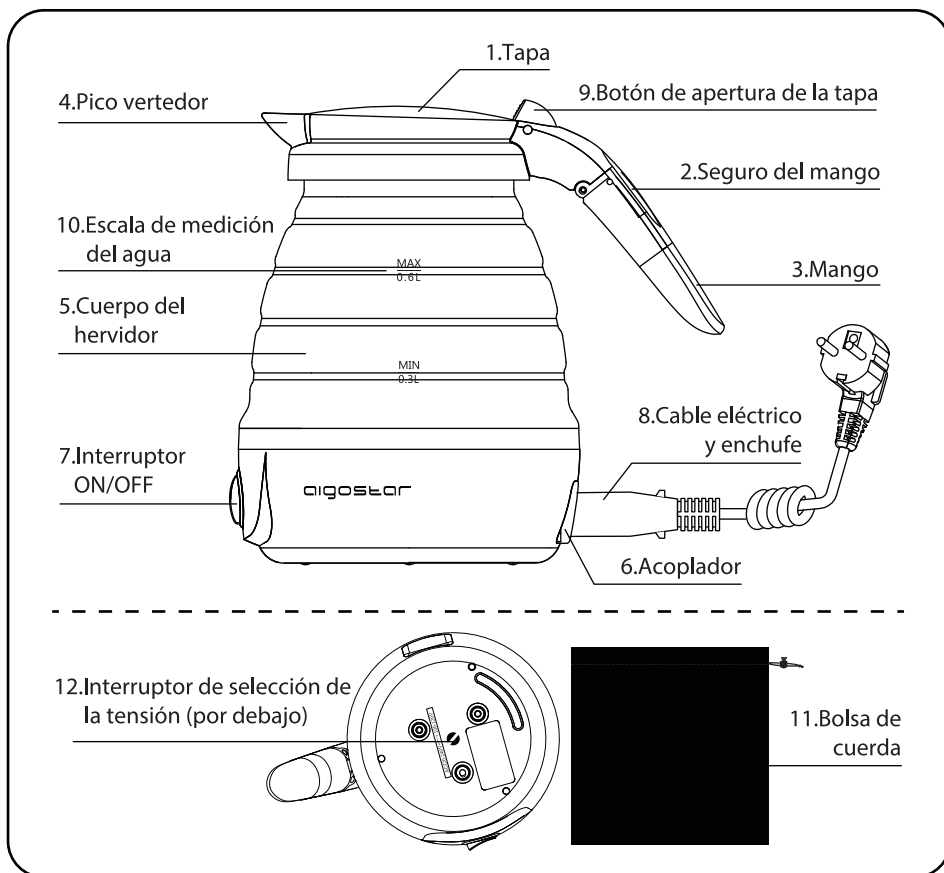
reducidas, o que carezcan de experiencia o conocimiento sobre el manejo de estos dispositivos siempre y cuando estén bajo supervisión de una persona responsable y sean conscientes de los posibles riesgos.

19. No deje que los niños jueguen con este aparato.
20. Este aparato puede ser utilizado por personas con capacidades físicas, sensoriales o mentales reducidas, o que carezcan de experiencia o conocimiento sobre el manejo de estos dispositivos, o por niños de más de 8 años siempre y cuando estén bajo supervisión de una persona responsable y sean conscientes de los posibles riesgos. Las tareas de limpieza y mantenimiento no deben ser llevadas a cabo por los niños sin supervisión de un adulto. Mantenga el hervidor y el cable fuera del alcance de los menores de 8 años.
21. Precaución: Oriente la tapa del hervidor de tal manera que el vapor caliente salga en dirección opuesta al mango.
22. No sumerja el aparato en agua.
23. Este aparato está diseñado únicamente para uso doméstico en viviendas privadas.

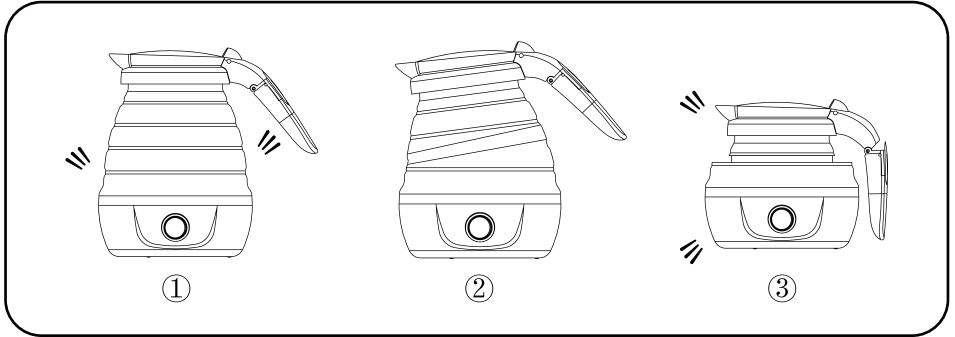
ESPECIFICACIONES TÉCNICAS

Modelo N°	300104LDC
Tensión & Potencia	100-120V ~ 700-1000W 220-240V ~ 850-1000W
Frecuencia	50/60Hz
Capacidad	600ML
Dimensiones	Largo135*Ancho170*Alto165mm (Desplegado) Largo135*Ancho155*Alto110mm (Plegado)

PARTES DEL PRODUCTO



MÉTODO DE PLEGADO DEL HERVIDOR



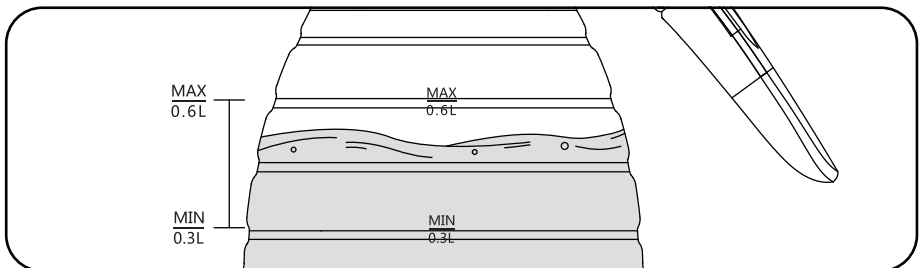
ANTES DEL PRIMER USO

- Antes del primer uso, llene el hervidor hasta la marca de llenado máximo, espere hasta que entre en ebullición y vacíe el hervidor al menos 2 veces.

NOTA: Los hervidores sin estrenar pueden emitir un ligero olor causado por la apertura del molde durante su fabricación. Es algo normal y no es perjudicial para su salud.

INSTRUCCIONES DE USO

1. El hervidor siempre debe estar desenchufado cuando lo llene o cuando añada agua.
2. Llene el hervidor con agua hasta el nivel deseado. Las marcas de llenado (MAX o MIN) le ayudarán a medir la cantidad correcta.
3. No lo llene el hervidor con más de 0.6 litros de agua (marca de llenado máximo) para evitar que el agua se derrame durante la ebullición.



4. Se ha añadido un sistema de seguridad automático que apaga el hervidor para prevenir su sobrecalentamiento, que se activará si el hervidor está encendido y no tiene agua suficiente. Asegúrese de que el agua que contiene el hervidor sobrepase la marca de llenado mínimo. Si el hervidor se apaga automáticamente, desenchúfelo y rellénelo con agua fría y enciéndalo de nuevo. El hervidor volverá a funcionar de manera normal.
5. Tras llenar el hervidor, colóquelo sobre una superficie seca, lisa y horizontal y enchúfelo a la corriente eléctrica. Ponga el interruptor ON/OFF en posición ON. El indicador luminoso se encenderá y el hervidor comenzará a funcionar.
6. Cuando el agua comienza a hervir, el aparato se apagará automáticamente y el indicador luminoso también se apagará.

Nota: Gracias a la función mantener el calor, cuando la temperatura del agua sea inferior a 75°C, el hervidor vuelve a calentar el agua. Ponga el interruptor ON/OFF en posición OFF y desenchúfelo de la corriente eléctrica si no quiere que se recaliente.

7. Desenchufe el hervidor antes de servir el agua.

LIMPIEZA Y MANTENIMIENTO

- Asegúrese de que el hervidor se haya enfriado y desenchúfelo de la corriente eléctrica.
- Lave el exterior del aparato con un trapo suave y húmedo o con un estropajo. Elimine las manchas difíciles con un trapo húmedo con detergente suave. No use líquidos abrasivos ni estropajos metálicos.
- De vez en cuando, según la calidad del agua que utilice, podrían crearse depósitos calcáreos y adherirse al elemento calentador, reduciendo así la eficiencia de calefacción. Por lo tanto, se recomienda desincrustar los depósitos calcáreos con regularidad como se indica a continuación.

• DESCALCIFICACIÓN


1. Llene el hervidor hasta la marca de llenado máximo con una mezcla de 50 ml de vinagre blanco y 100 ml de agua. Encienda el hervidor.
2. Deje que la mezcla entre en ebullición y luego tírela.
3. Llene el hervidor con agua limpia hasta la marca de llenado máximo y hiérvala de nuevo.
4. Retire el agua hervida para eliminar cualquier resto de cal o de vinagre.

ALMACENAMIENTO

Si no va a utilizar el producto durante un largo período de tiempo, se recomienda limpiarlo y almacenarlo en un lugar seco y protegido de la humedad.

ELIMINACIÓN DEL PRODUCTO

Este producto debe separarse y reciclarse según la normativa local.

Correcta eliminación del producto	
	<p>Este símbolo indica que este producto no debe desecharse junto con otros residuos domésticos en toda la UE. Para evitar los posibles daños al medio ambiente y a la salud humana que representa la eliminación no controlada de residuos, recicle correctamente para promover la reutilización sostenible de recursos materiales. Para devolver el aparato usado, utilice los sistemas de devolución y recogida, o póngase en contacto con el establecimiento donde adquirió el producto.</p>

Garantía 2 años cuyo origen de defecto sea un defecto de fabricación.

WAŻNE INFORMACJE DOTYCZĄCE BEZPIECZEŃSTWA

Podczas korzystania z tego czajnika należy przestrzegać następujących zasad bezpieczeństwa:

1. Przed użyciem dokładnie przeczytaj instrukcję i zachowaj ją na przyszłość.
2. Trzymaj urządzenie z dala od dzieci. Dorośli powinni nadzorować dzieci podczas korzystania z czajnika, aby zapobiec potencjalnym obrażeniom.
3. Wyłącz i odłącz od zasilania przed wlewaniem wody do czajnika, przed wylewaniem wody z czajnika, przed czyszczeniem czajnika i gdy czajnik jest nieużywany.
4. Podczas dodawania wody należy uważać na wskaźnik poziomu wody (linie MAX i MIN) na obudowie czajnika. Nie napełniaj wodą powyżej linii MAX (0,6L), aby uniknąć przelewania się wody podczas wrzenia.
5. Aby zmniejszyć ryzyko pożaru, trzymaj czajnik z dala od łatwopalnych materiałów i przedmiotów służących do rozpalenia ognia, takich jak zapalniczki.
6. Trzymaj przewód zasilający z dala od gorących i ostrych przedmiotów.
7. Podczas odłączania od prądu nie ciągnij za przewód zasilający, ponieważ może to uszkodzić przewód i spowodować porażenie prądem.
8. Jeśli przewód, wtyczka lub inna część czajnika jest uszkodzona, nie używaj czajnika ani nie próbuj

- samodzielnie go naprawiać. Skontaktuj się z naszym centrum obsługi klienta w celu uzyskania pomocy.
9. Zawsze podnoś czajnik za uchwyt i nie dotykaj korpusu czajnika, gdy znajduje się w nim gorąca woda.
 10. Aby uniknąć potencjalnych poparzeń wychodzącą parą, trzymaj dziobek czajnika z dala od twarzy użytkownika i odwróć dziobek od użytkownika.
 11. Ustawiając czajnik na drewnianych meblach/stole, umieść podkładkę ochronną pod czajnikiem, aby zapobiec potencjalnemu uszkodzeniu mebli/stołu.
 12. Przed włączeniem czajnika upewnij się, że pokrywa jest całkowicie domknięta, aby zapobiec wychodzeniu gorącej pary.
 13. Jeśli zauważysz, że pokrywa jest otwarta, gdy czajnik jest włączony, użyj ręcznika lub rękawicy, aby zamknąć pokrywę. Nie próbuj domykać pokrywy gołymi rękami, ponieważ może to grozić poparzeniem.
 14. Nie włączaj czajnika, gdy jest on pusty lub gdy woda jest poniżej linii MIN.
 15. Aby zmniejszyć ryzyko porażenia prądem, nie wkładaj czajnika ani przewodu zasilającego do żadnych płynów.
 16. Czajnik powinien być używany wyłącznie do gotowania wody. Nie gotuj żadnych innych płynów w czajniku, ponieważ może to spowodować jego uszkodzenie.
 17. Regularnie czyść czajnik, ponieważ osad gromadzi się na płycie grzejnej i wewnątrz czajnika, co wpływa

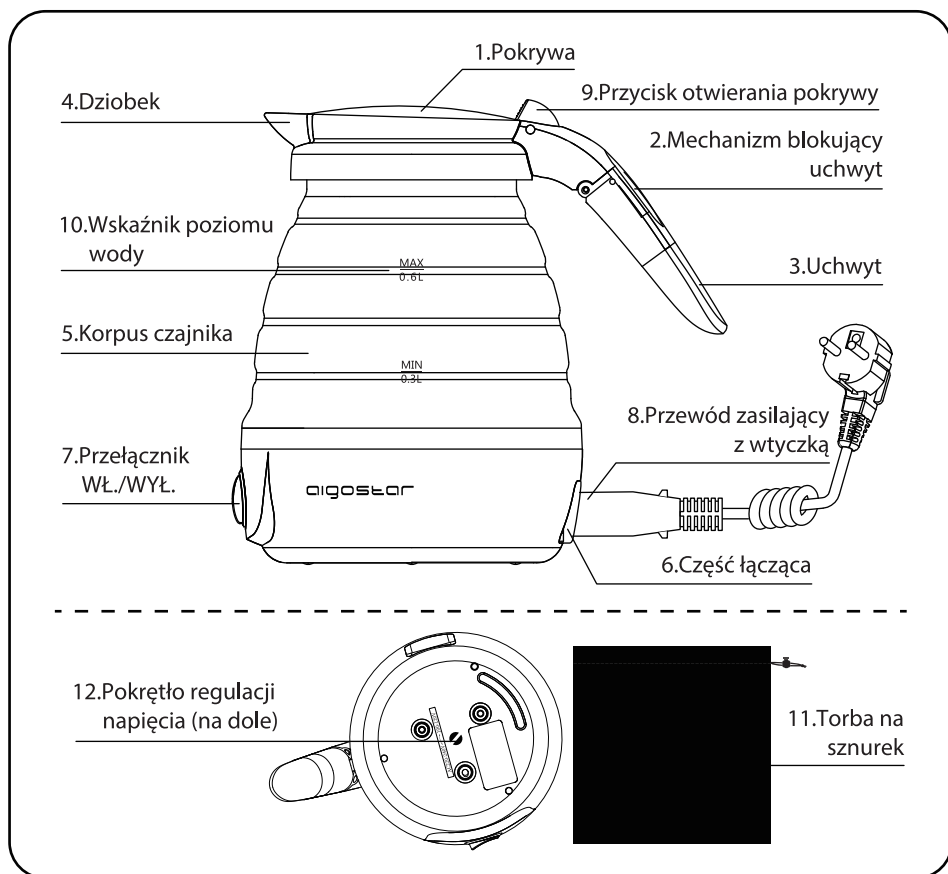
na jego normalne działanie.

18. Urządzenie może być używane przez osoby o ograniczonych zdolnościach fizycznych, sensorycznych lub umysłowych lub przez osoby bez doświadczenia i wiedzy, jeśli są one pod nadzorem lub otrzymały instrukcje dotyczące bezpiecznego użytkowania urządzenia i rozumieją zagrożenia związane z użytkowaniem.
19. Dzieci nie mogą bawić się urządzeniem.
20. To urządzenie może być używane przez dzieci w wieku 8 lat i starsze, jeśli są one pod nadzorem lub otrzymały instrukcje dotyczące bezpiecznego użytkowania urządzenia i rozumieją zagrożenia związane z użytkowaniem. Dzieci nie powinny czyścić urządzenia i przeprowadzać konserwacji, chyba że mają więcej niż 8 lat i są pod nadzorem. Trzymaj urządzenie i jego przewód poza zasięgiem dzieci w wieku poniżej 8 lat.
21. Uwaga: Ustaw pokrywkę czajnika tak, aby gorąca para była skierowana z dala od uchwytu.
22. Nie zanurzaj urządzenia w wodzie.
23. To urządzenie jest przeznaczone do użytku w domu i podobnych miejscach, takich jak:
 - kuchnie dla personelu w sklepach, biurach i innych środowiskach pracy;
 - gospodarstwa;
 - przez klientów w hotelach, motelach i innych środowiskach mieszkalnych, takich jak pensjonaty i miejsca z noclegiem i śniadaniem.

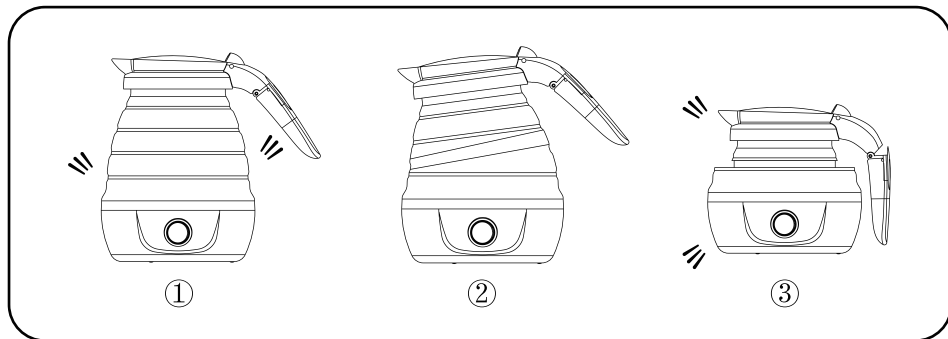
SPECYFIKACJE TECHNICZNE

Numer modelu	300104LDC
Napięcie i moc	100-120V ~ 700-1000W 220-240V ~ 850-1000W
Częstotliwość	50/60Hz
Pojemność	600ML
Wymiary urządzenia	dł.135 * szer.170 * wys.165mm (rozłożony) dł.135 * szer.155 * wys.110mm (złożony)

SCHEMAT BUDOWY URZĄDZENIA



SPOSÓB SKŁADANIA CZAJNIKA



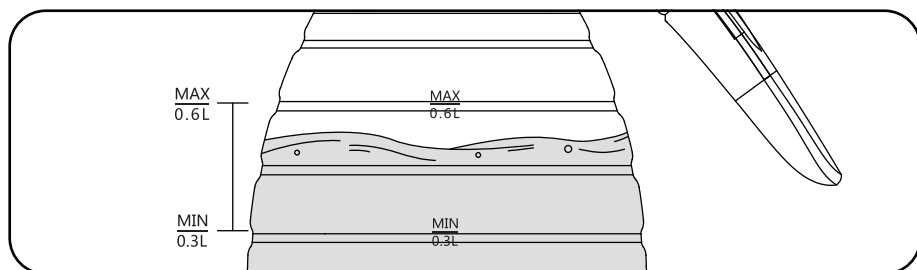
PRZED PIERWSZYM UŻYCIEM

- Przed pierwszym użyciem napełnij czajnik czystą wodą do linii MAX i podłącz do gniazdka ściennego, aby rozpocząć gotowanie wody. Gdy woda się zagotuje, wylej ją i powtórz ten krok jeszcze dwa razy.

UWAGA: Nowe czajniki mają lekki zapach pozostały po procesie produkcyjnym. Jest to normalne i nieszkodliwe dla zdrowia.

OBSŁUGA URZĄDZENIA

1. Czajnik powinien być zawsze odłączony od zasilania podczas dodawania wody.
2. Napełnij czajnik wodą dożądanego poziomu. Linie wskazujące MAX i MIN pomogą ci zmierzyć prawidłową ilość wody.
3. Nie napełniaj wodą powyżej maksymalnej pojemności (MAX 0,6L), aby zapobiec przelaniu, gdy woda się zagotuje, i napełniaj wodą przynajmniej do minimalnego poziomu (MIN), aby zapobiec gotowaniu na sucho.



4. Funkcja automatycznego wyłączenia zadziała, jeśli w czajniku nie ma wody, dlatego zawsze upewnij się, że poziom wody jest powyżej linii MIN. Jeśli nastąpi automatyczne wyłączenie, wyłącz czajnik za pomocą przełącznika, odłącz go od gniazdka elektrycznego, a następnie napełnij go zimną wodą i włącz ponownie. Czajnik będzie działał normalnie.
 5. Po dodaniu wody postaw czajnik na suchej i płaskiej powierzchni, a następnie włóż wtyczkę do gniazdka elektrycznego. Upewnij się, że pokrywa jest zamknięta, zanim włączysz czajnik za pomocą przełącznika. Lampka kontrolna zaświeci się, a czajnik zacznie gotować wodę.
 6. Gdy woda się zagotuje, czajnik wyłączy się automatycznie, a lampka kontrolna zgaśnie.
- Uwaga: Dzięki funkcji automatycznego podgrzewania czajnik pozostanie w trybie utrzymywania ciepła, gdy temperatura wody spadnie poniżej 75 °C, czajnik włączy się ponownie. Jeśli nie potrzebujesz funkcji podgrzewania, ustaw przełącznik w pozycji wyłączenia OFF i odłącz czajnik od prądu.
7. Przed nalaniem wody z czajnika upewnij się, że czajnik jest odłączony od zasilania.

CZYSZCZENIE I KONSERWACJA

- Upewnij się, że czajnik jest chłodny i odłączony od źródła zasilania.
- Wytrzyj obudowę czajnika miękką gąbką. Uporczywe plamy usuń szmatką zwilżoną łagodnym detergentem w płynie. Nie używaj szorstkich zmywaków ani proszków, i nie zanurzaj czajnika w wodzie lub innym płynie.
- Od czasu do czasu, w zależności od rodzaju i twardości wody, mogą gromadzić się osady i kamień, które mogą zmniejszać wydajność elementu grzejącego. Zastosuj poniższą metodę, aby usunąć kamień z czajnika.

• **ODKAMIENIANIE**

1. Napełnij czajnik wodą i octem (50/100 ml) do linii oznaczenia MAX. Włącz czajnik.
2. Po zagotowaniu mieszaniny wylej ją.
3. Napełnij czajnik czystą wodą do linii MAX i ponownie zagotuj.
4. Wylej przegotowaną wodę. W ten sposób pozostały osad i ocet zostaną usunięte z czajnika.

PRZECHOWYWANIE

Jeśli czajnik nie będzie używany przez dłuższy czas, należy go wytrzeć i umieścić w suchym miejscu do przechowania, aby uniknąć uszkodzenia przez wilgotne powietrze.

UTYLIZACJA URZĄDZENIA

Urządzenie należy zdemontować i poddać recyklingowi zgodnie z lokalnym prawem.

Prawidłowa utylizacja tego urządzenia



Ten znak wskazuje, że tego urządzenia nie należy wyrzucać razem z innymi odpadami domowymi w Europie. Aby zapobiec możliwym szkodom dla środowiska i zdrowia ludzkiego, zalecamy przekazanie nie działającego urządzenia do odpowiedniego centrum utylizacji odpadów. Pozbycie się urządzenia powinno odbyć się w sposób przyjazny dla środowiska, należy udostępnić urządzenie dla odpowiedniego miejsca zbiórki materiałów nadających się do recyklingu.

GWARANCJA: 2 LATA

IMPORTANTI MISURE DI SICUREZZA =

Quando si utilizza questo bollitore, seguire le seguenti misure di sicurezza:

1. Leggere attentamente le istruzioni prima dell'uso e conservarle per riferimenti futuri.
2. Tenere questo apparecchio lontano dalla portata dei bambini. Gli adulti devono monitorare i bambini quando usano il bollitore per prevenire potenziali lesioni.
3. Spegnerne e scollegare l'apparecchio quando si aggiunge o si versa acqua, quando viene effettuata la pulizia del prodotto e quando non si usa il bollitore.
4. Quando si aggiunge l' acqua, controllare attentamente l'indicatore dell'acqua sul corpo del bollitore (ci sono linee di indicazione MAX e MIN). Non riempire oltre la linea di indicazione MAX (0.6L) per evitare il trabocco quando l'acqua bolle.
5. Per mitigare il rischio di incendio, tenere il bollitore lontano da oggetti infiammabili e combustibili come gli accendini.
6. Tenere il cavo di alimentazione lontano da oggetti caldi e taglienti.
7. Quando si scollega, non tirare il cavo di alimentazione, in quanto potrebbe danneggiarlo e causare scosse elettriche.
8. Se il cavo, la spina o l'altra parte del bollitore sono danneggiati, non utilizzarlo o tentare di ripararlo da soli. Contatta il nostro centro di assistenza post-vendita.

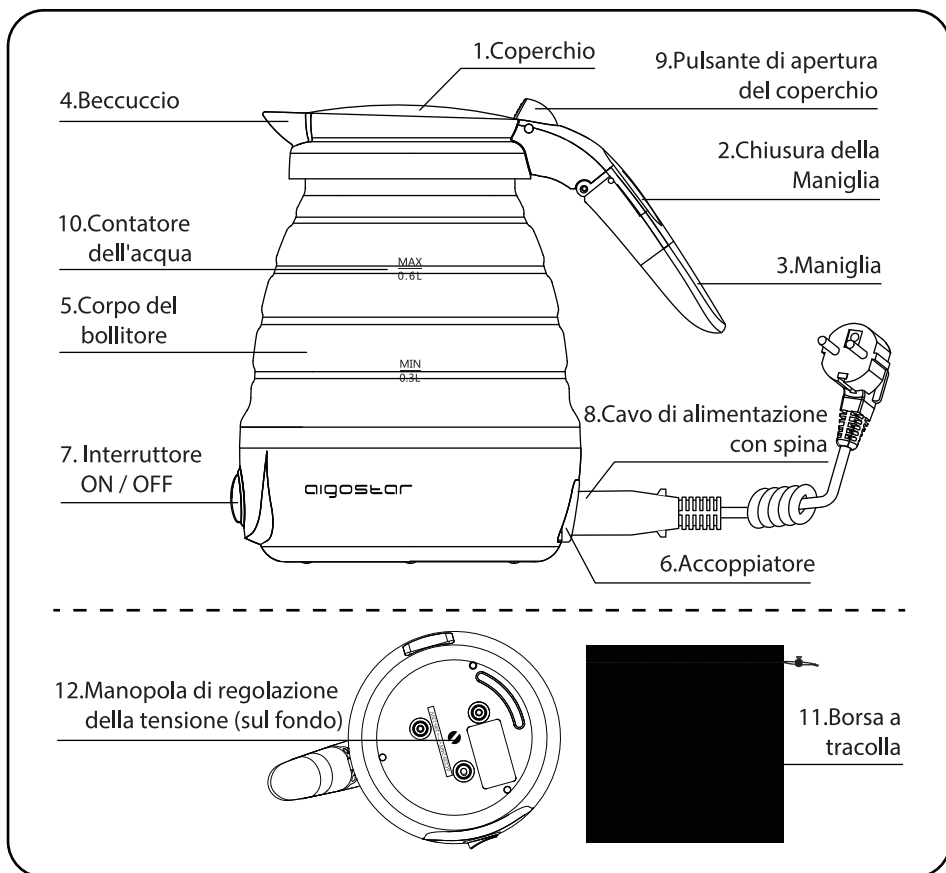
9. Trasportare sempre il bollitore utilizzando la maniglia e non toccare il corpo del bollitore quando l'acqua è calda.
10. Per evitare potenziali scottature da vapore, tenere il beccuccio lontano dalla faccia dell'utente e allontanarlo dall'utente.
11. Quando si posiziona il bollitore su mobili / tavoli in legno, posizionare un cuscinetto protettivo sotto il bollitore per evitare potenziali danni al mobile / tavolo.
12. Prima di accendere il bollitore, assicurarsi che il coperchio sia completamente chiuso per evitare la fuoriuscita di vapore caldo.
13. Se noti che il coperchio è aperto quando il bollitore è acceso, usa un asciugamano o indossa un guanto per chiudere il coperchio. Non usare le mani nude per evitare subire scottature.
14. Non accendere il bollitore quando è vuoto o quando l'acqua è al di sotto della linea MIN.
15. Per mitigare il rischio di scosse elettriche, non immergere il bollitore o il cavo di alimentazione in alcun tipo di liquido.
16. Il bollitore deve essere usato solo per acqua bollente. Non far bollire nessun altro liquido nel bollitore in quanto potrebbe danneggiarlo.
17. Pulire il bollitore regolarmente evitando così l'accumulo di scaglie di calcare sulla piastra di riscaldamento e all'interno del bollitore, influenzando sulle normali operazioni.
18. Gli apparecchi possono essere utilizzati da persone con ridotte capacità fisiche, sensoriali

- o mentali o mancanza di esperienza e conoscenza purchè ricevano supervisione o istruzioni relative all'uso sicuro dell'apparecchio e comprendono i pericoli coinvolti.
19. I bambini non devono giocare con l'apparecchio.
 20. Questo apparecchio può essere utilizzato da bambini di età pari o superiore a 8 anni, purché ricevano supervisione o istruzioni relative all'uso sicuro dell'apparecchio e comprendano i pericoli coinvolti. I bambini non devono eseguire la pulizia e la manutenzione dell'utente a meno che non abbiano più di 8 anni e siano sorvegliati. Tenere l'apparecchio e il suo cavo fuori dalla portata dei bambini di età inferiore a 8 anni.
 21. Attenzione: orientare il coperchio sul bollitore in modo che il vapore caldo sia diretto lontano dall'impugnatura.
 22. Non immergere l'apparecchio in acqua.
 23. Questo apparecchio è destinato all'uso domestico e ad applicazioni simili, come ad esempio:
 - aree cucina del personale in negozi, uffici e altri ambienti di lavoro;
 - agriturismi;
 - dai clienti in hotel, motel e altri ambienti residenziali come bed and breakfast

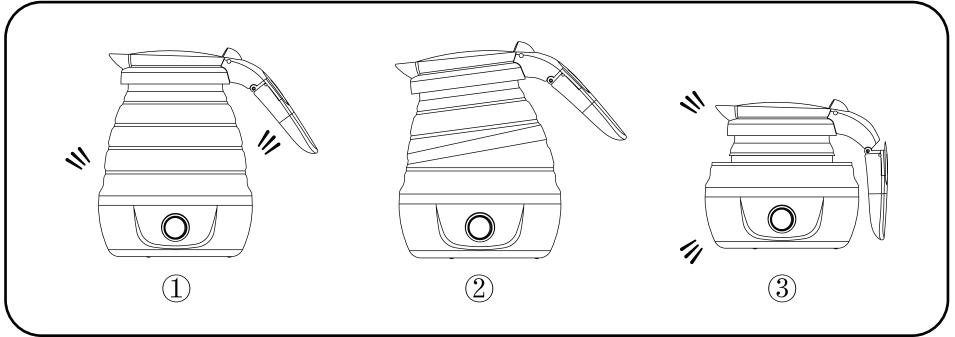
SPECIFICHE

Modello No.	300104LDC
Voltaggio e potenza	100-120V ~ 700-1000W 220-240V ~ 850-1000W
Frequenza	50/60Hz
Capacità	600ML
Dimensione del prodotto	L135*W170*H165mm (Aperto) L135*W155*H110mm (Piegato)

PANORAMICA DEL PRODOTTO



METODO DI PIEGAMENTO DEL BOLLITORE



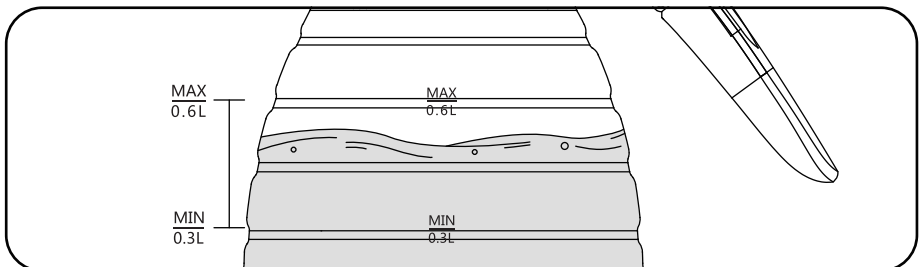
PRIMA DEL PRIMO UTILIZZO

- Prima del primo utilizzo, riempire il bollitore con acqua pulita fino alla linea di indicazione MAX e collegarlo a una presa a muro per iniziare il riscaldamento. Una volta che l'acqua bolle, versala e ripeti questo passaggio altre due volte.

NOTA: I nuovi bollitori hanno un leggero odore causato dallo stampaggio durante la produzione. È normale e non dannoso per la salute.

ISTRUZIONI PER L' USO

1. Il bollitore deve essere sempre scollegato quando si aggiunge acqua.
2. Riempi il bollitore con acqua fino al livello desiderato. Le linee di indicazione MAX e MIN ti aiuteranno a misurare la corretta quantità di acqua.
3. Non riempire l'acqua al di sopra della capacità massima (MAX 0,6 L) per evitare il trabocco quando l'acqua bolle e non riempire l'acqua inferiore alla capacità minima (MIN) per evitare che il bollitore si asciughi quando l'acqua bolle.



4. Una funzione di spegnimento automatico di sicurezza si attiva se il bollitore non ha acqua, assicurarsi sempre che il livello dell'acqua sia superiore alla linea MIN. Se si verifica lo spegnimento automatico di sicurezza, spegnere il bollitore, scollegarlo dalla presa di corrente, quindi riempirlo con acqua fredda e riaccenderlo. Il bollitore riprenderà a funzionare normalmente.
5. Dopo aver aggiunto acqua, posizionare il bollitore su una superficie asciutta e piana, quindi inserire la spina in una presa a muro. Assicurarsi che il coperchio sia chiuso prima di spostare l'interruttore di alimentazione in posizione ON. La spia di alimentazione si accenderà e il bollitore inizierà a riscaldarsi.
6. Quando l'acqua bolle, il bollitore si spegne automaticamente e la spia si spegne.

Nota: con la funzione di riscaldamento automatico, il bollitore è ora in modalità di mantenimento in caldo, quando la temperatura dell'acqua scende al di sotto di 75 ° C, il bollitore si riaccende. Se non è necessaria la funzione di riscaldamento, spostare l'interruttore di alimentazione in posizione OFF e scollegare il bollitore.

7. Assicurarsi che il bollitore sia scollegato prima di versare l'acqua.

PULIZIA E MANUTENZIONE

- Assicurarsi che il bollitore sia freddo e scollegato dall'alimentazione.
- Pulire l'esterno del bollitore con una spugna morbida. Rimuovere i punti più ostinati con un panno inumidito con un detergente liquido delicato . Non usare spugne o polveri abrasive e non immergere il bollitore in acqua o altri liquidi.
- Di tanto in tanto, a seconda della natura dell'approvvigionamento idrico, possono formarsi depositi di calcare bollito che riduce l'efficienza dell'elemento riscaldante. In questo caso, utilizzare i metodi seguenti per decalcificare il bollitore.

• DECALCIFICAZIONE

1. Riempi il bollitore fino alla linea di indicazione MAX con aceto (50 / 100ml) e acqua. Accendi il bollitore.
2. Dopo che la miscela bolle, scartala.
3. Riempi il bollitore con acqua pulita fino alla linea di indicazione MAX e fai bollire di nuovo .
4. Scartare l'acqua bollita. Il calcare rimanente e l'aceto verranno rimossi dal bollitore.

CONSERVAZIONE

Se non si utilizza il bollitore per un lungo periodo, è necessario pulirlo e conservarlo in un luogo asciutto per evitare danni causati dall'aria umida.

SMALTIMENTO

Il prodotto deve essere smontato e riciclato in conformità con la legge o la normativa locale.

Corretto smaltimento di questo prodotto



Il marchio indica che questo prodotto non deve essere smaltito come altri rifiuti domestici in Europa. Per prevenire possibili danni all'ambiente e alla salute umana, si consiglia di consegnare gli apparecchi non funzionanti a un centro di smaltimento rifiuti adeguato. Lo smaltimento deve avvenire nel rispetto dell'ambiente e renderlo disponibile per il servizio di raccolta del materiale riciclabile.

GARANZIA: 2 ANNI

WICHTIGE SICHERHEITSINFORMATIONEN

Bitte beachten Sie bei der Verwendung dieses Wasserkochers die folgenden Sicherheitsvorkehrungen:

1. Lesen Sie die Anleitung vor Gebrauch sorgfältig durch und bewahren Sie sie zum späteren Nachschlagen auf.
2. Halten Sie dieses Gerät von Kindern fern. Erwachsene sollten Kinder beobachten, wenn sie den Kessel benutzen, um mögliche Verletzungen zu vermeiden.
3. Schalten Sie das Gerät aus und ziehen Sie den Netzstecker, wenn Sie Wasser nachfüllen, Wasser ausgießen, den Wasserkocher reinigen und den Wasserkocher nicht benutzen.
4. Kontrollieren Sie den Wasserstand (es gibt MAX- und MIN-Anzeigelinien) auf dem Kesselkörper sorgfältig, wenn Sie Wasser hinzufügen. Füllen Sie nicht über MAX (0,6 l), um ein Überlaufen zu vermeiden, wenn das Wasser kocht.
5. Um die Brandgefahr zu verringern, halten Sie den Kessel von entflammbaren und brennbaren Gegenständen wie Feuerzeugen fern.
6. Halten Sie das Netzkabel von heißen und scharfen Gegenständen fern.
7. Beim Herausziehen des Netzsteckers nicht am Netzkabel ziehen, da dies das Kabel beschädigen und einen elektrischen Schlag verursachen kann.
8. Wenn das Kabel, der Stecker oder ein anderer Teil

des Wasserkochers beschädigt ist, verwenden Sie ihn nicht oder versuchen Sie nicht, ihn selbst zu reparieren. Wenden Sie sich zur Unterstützung an unser Kundendienstzentrum.

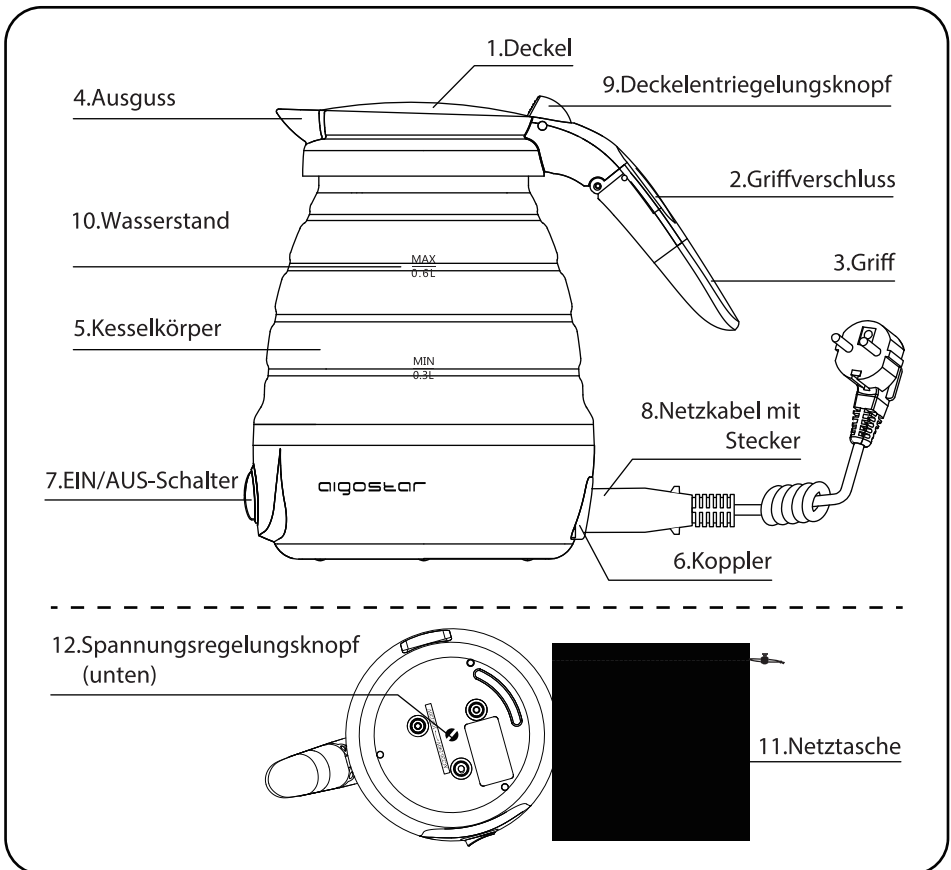
9. Tragen Sie den Wasserkocher immer am Griff, und berühren Sie den Kesselkörper nicht, wenn das Wasser heiß ist.
10. Um mögliche Dampfverbrennungen zu vermeiden, halten Sie den Ausguss vom Gesicht des Benutzers fern und drehen Sie ihn vom Benutzer weg.
11. Wenn Sie den Kessel auf ein Holzmöbel/einen Holztisch stellen, legen Sie eine Schutzauflage unter den Kessel, um mögliche Schäden am Möbel/Tisch zu vermeiden.
12. Vergewissern Sie sich vor dem Einschalten des Wasserkochers, dass der Deckel vollständig aufgesetzt ist, damit kein heißer Dampf austreten kann.
13. Wenn Sie bei eingeschaltetem Wasserkocher feststellen, dass der Deckel geöffnet ist, verwenden Sie ein Handtuch oder tragen Sie einen Handschuh, um den Deckel zu schließen. Hantieren Sie nicht mit bloßen Händen, da diese verbrüht werden könnten.
14. Schalten Sie den Wasserkocher nicht ein, wenn er leer ist oder wenn das Wasser unter der MIN-Linie steht.
15. Um das Risiko eines Stromschlags zu vermeiden, tauchen Sie den Kessel oder das Netzkabel in keine Flüssigkeit.
16. Der Wasserkocher sollte nur für kochendes Wasser verwendet werden. Kochen Sie keine andere Flüssigkeit im Wasserkocher, da dies den Wasserkocher beschädigt.

17. Reinigen Sie den Kessel regelmäßig, da sich auf der Heizplatte und im Inneren des Kessels Ablagerungen ansammeln, die den normalen Betrieb beeinträchtigen.
18. Diese Geräte können von Personen mit eingeschränkten physischen, sensorischen oder mentalen Fähigkeiten oder mit mangelnder Erfahrung und mangelndem Wissen benutzt werden, wenn sie eine Aufsicht oder Instruktion über den sicheren Gebrauch des Gerätes erhalten und die damit verbundenen Gefahren verstehen.
19. Kinder sollten nicht mit dem Gerät spielen.
20. Dieses Gerät kann von Kindern ab 8 Jahren benutzt werden, solange sie eine Aufsicht oder Instruktion über den sicheren Umgang mit dem Gerät erhalten und die damit verbundenen Gefahren verstehen. Kinder sollten keine Reinigungs- und Wartungsarbeiten durchführen, es sei denn, sie sind älter als 8 Jahre und werden beaufsichtigt. Bewahren Sie das Gerät und sein Kabel außerhalb der Reichweite von Kindern unter 8 Jahren auf.
21. Vorsicht: Richten Sie den Deckel des Wasserkochers so aus, dass der heiße Dampf vom Griff weg gerichtet ist.
22. Tauchen Sie das Gerät nicht in Wasser ein.
23. Dieses Gerät ist für den Hausgebrauch und ähnliche Anwendungen bestimmt, wie z. B.:
 - Personalküchenbereiche in Geschäften, Büros und anderen Arbeitsumgebungen;
 - Bauernhäuser;
 - von Kunden in Hotels, Motels und anderen Wohnumgebungen wie z.B. einem Bed and Breakfast

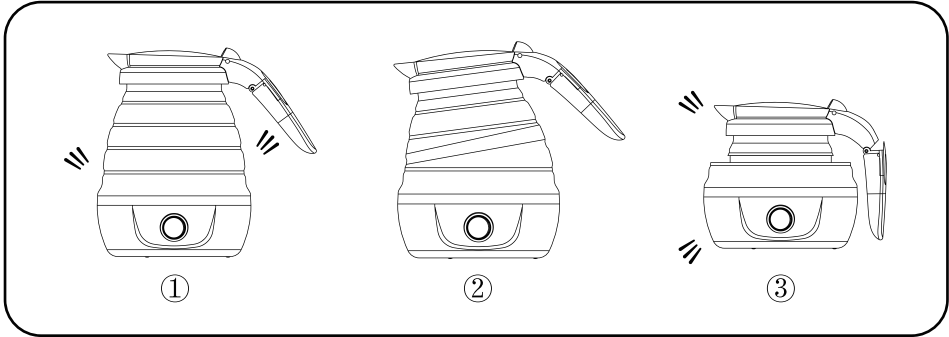
SPEZIFIKATIONEN

Modell Nr.	300104LDC
Spannung und Leistung	100-120V ~ 700-1000W 220-240V ~ 850-1000W
Frequenz	50/60Hz
Kapazität	600ML
Produkt-Dimension	L135*W170*H165mm (ungefaltet) L135*W155*H110mm (gefaltet)

PRODUKTÜBERSICHT



KESSEL-FALTMETHODE



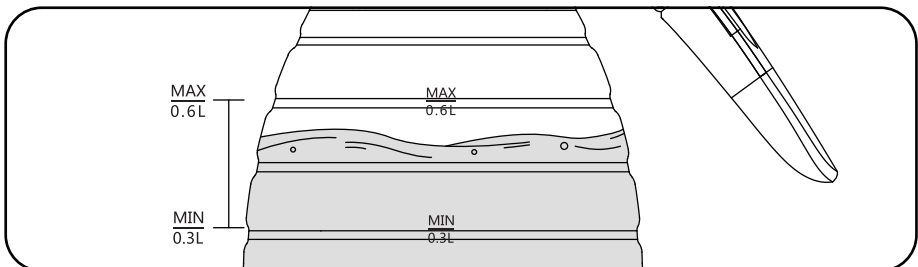
VOR DEM ERSTEN GEBRAUCH

- Füllen Sie den Kessel vor dem ersten Gebrauch bis zur MAX-Anzeigeleitung mit sauberem Wasser und schließen Sie ihn an eine Steckdose an, um mit dem Heizen zu beginnen. Sobald das Wasser kocht, gießen Sie es aus und wiederholen Sie diesen Schritt noch zweimal.

HINWEIS: Neue Wasserkocher haben einen leichten Geruch, der durch das Gießen während der Herstellung verursacht wird. Dies ist normal und nicht gesundheitsschädlich.

GEBRAUCHSANWEISUNGEN

1. Der Wasserkocher sollte immer ausgesteckt sein, wenn Wasser nachgefüllt wird.
2. Füllen Sie den Kessel bis zum gewünschten Niveau mit Wasser. Die MAX- und MIN-Anzeigelinien helfen Ihnen, die richtige Wassermenge abzumessen.
3. Füllen Sie kein Wasser über das maximale Fassungsvermögen (MAX 0,6L) ein, um ein Überlaufen zu verhindern, wenn das Wasser kocht, und füllen Sie kein Wasser unter dem Minimum ein (MIN), um zu verhindern, dass der Kessel trocken arbeitet, wenn das Wasser kocht.



4. Eine automatische Sicherheitsabschaltfunktion wird aktiviert, wenn der Wasserkocher kein Wasser enthält. Stellen Sie daher immer sicher, dass der Wasserstand über der MIN-Linie liegt. Wenn die automatische Sicherheitsabschaltung eintritt, schalten Sie den Wasserkocher AUS, trennen Sie ihn von der Steckdose, füllen Sie ihn mit kaltem Wasser auf und schalten Sie ihn wieder ein. Der Kessel funktioniert dann normal.
5. Stellen Sie den Kessel nach dem Hinzufügen von Wasser auf eine trockene und ebene Oberfläche und stecken Sie dann den Stecker in eine Steckdose. Vergewissern Sie sich, dass der Deckel geschlossen ist, bevor Sie den Netzschalter in die Stellung ON bringen. Die Betriebsanzeigelampe leuchtet auf und der Wasserkocher beginnt zu heizen.
6. Wenn das Wasser gekocht hat, schaltet sich der Wasserkocher automatisch ab und die Kontrollleuchte erlischt.
Hinweis: Mit der automatischen Aufheizfunktion befindet sich der Wasserkocher jetzt im Warmhaltemodus; wenn die Wassertemperatur unter 75°C fällt, schaltet sich der Wasserkocher wieder ein. Wenn Sie die Nachheizfunktion nicht benötigen, stellen Sie den Netzschalter in die Position OFF und ziehen Sie den Netzstecker des Wasserkochers aus der Steckdose.
7. Stellen Sie sicher, dass der Wasserkocher ausgesteckt ist, bevor Sie das Wasser ausgießen.

REINIGUNG UND WARTUNG

- Stellen Sie sicher, dass der Wasserkocher kühl und von der Stromversorgung getrennt ist.
 - Wischen Sie die Außenseite des Wasserkochers mit einem weichen Schwamm ab. Entfernen Sie hartnäckige Flecken mit einem mit milder Flüssigkeit angefeuchteten Tuch Spülmittel. Verwenden Sie keine scheuernden Scheuerschwämme oder Scheuerpulver, und tauchen Sie den Kessel nicht in Wasser oder andere Flüssigkeiten ein.
 - Von Zeit zu Zeit, je nach Art der Wasserversorgung, können sich Ablagerungen von Siedekalk bilden und die Effizienz des Heizelements verringern. Verwenden Sie in diesem Fall die folgenden Methoden zur Entkalkung des Kessels.
- **DESCALING**
1. Füllen Sie den Kessel bis zur Markierung MAX mit Essig (50/100 ml) und Wasser. Schalten Sie den Wasserkocher EIN.
 2. Nachdem die Mischung kocht, gießen Sie sie aus.
 3. Füllen Sie den Kessel mit sauberem Wasser bis zur Markierung MAX und kochen Sie nochmals .
 4. Gießen Sie das abgekochte Wasser aus. Der verbleibende Kalk und Essig wird aus dem Kessel entfernt.

AUFBEWAHRUNG

Wenn Sie den Kessel über einen längeren Zeitraum nicht benutzen, sollten Sie ihn auswischen und an einem trockenen Ort aufbewahren, um Schäden durch feuchte Luft zu vermeiden.

ENTSORGUNG

Das Produkt ist zu zerlegen und in Übereinstimmung mit den örtlichen Gesetzen oder Vorschriften zu recyceln.

Korrekte Entsorgung dieses Produkts



Das Zeichen weist darauf hin, dass dieses Produkt in Europa nicht wie andere Haushaltsabfälle entsorgt werden sollte. Um mögliche Schäden für die Umwelt und die menschliche Gesundheit zu vermeiden, schlagen wir vor, nicht funktionierende Geräte bei einem geeigneten Abfallentsorgungszentrum abzugeben. Die Entsorgung sollte auf umweltfreundliche Art und Weise erfolgen und die Materialien der Wertstoffsammlung zur Verfügung gestellt werden.

GEWÄHRLEISTUNG: 2 JAHRE

BELANGRIJKE

VEILIGHEIDSINSTRUCTIES

Volg de volgende veiligheidsmaatregelen, wanneer u deze waterkoker gebruikt:

1. Lees de instructies zorgvuldig voor gebruik en bewaar ze als toekomstige referentiebron.
2. Houd dit apparaat uit de buurt van kinderen. Volwassenen moeten kinderen in de gaten houden wanneer ze de waterkoker gebruiken. Dit om mogelijk letsel te voorkomen.
3. Schakel het apparaat uit en trek de stekker uit het stopcontact wanneer u er water aan toevoegt, water giet, het schoonmaakt en het niet gebruikt.
4. Controleer de watermeter (er zijn MAX- en MIN-indicatielijnen) op de waterkoker zorgvuldig wanneer u water toevoegt. Vul niet boven de MAX-lijn (0.6L) om te voorkomen dat het water overloopt wanneer het kookt.
5. Houd de waterkoker uit de buurt van ontvlambare en brandbare voorwerpen, zoals aanstekers, om het risico op brand te beperken.
6. Houd het netsnoer uit de buurt van hete en scherpe voorwerpen.
7. Trek niet aan het netsnoer wanneer u de stekker uit het stopcontact trekt, omdat dit het snoer kan beschadigen en een elektrische schok kan veroorzaken.
8. Als het snoer, de stekker of een ander onderdeel van de waterkoker beschadigd is,

gebruik deze dan niet en probeer het niet zelf te repareren. Neem contact op met ons aftersales-servicecentrum voor hulp.

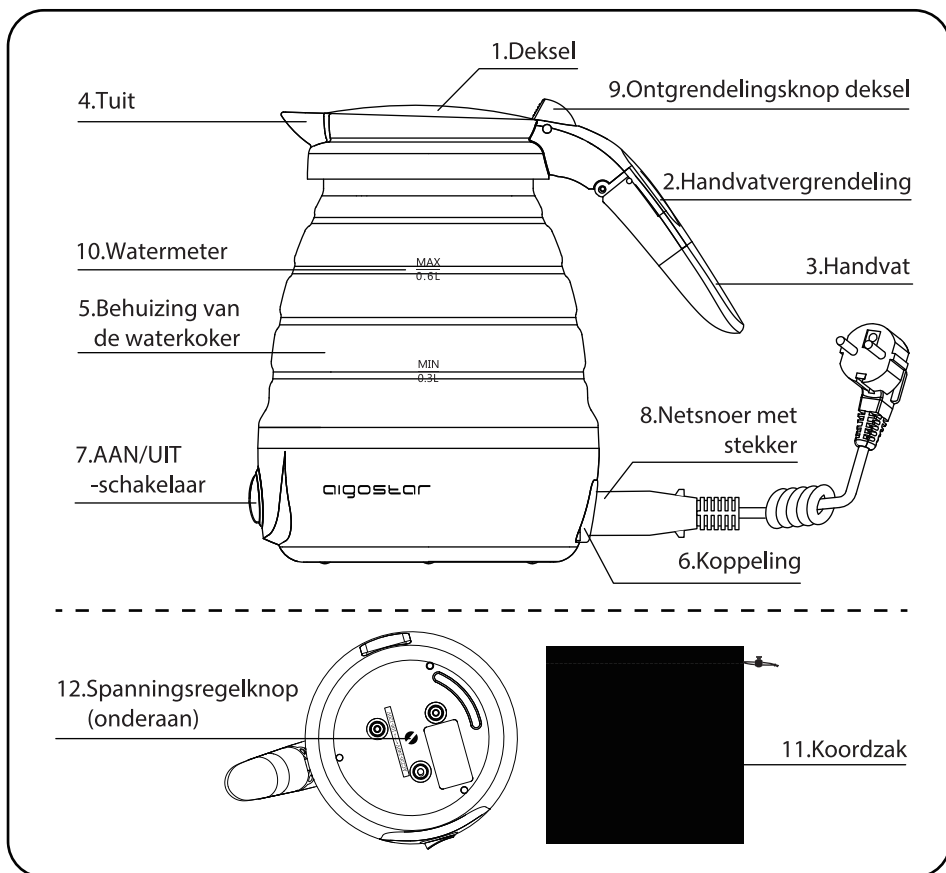
9. Draag de waterkoker altijd aan het handvat en raak de behuizing van de waterkoker niet aan als het water heet is.
10. Houd de tuit uit de buurt van uw gezicht en draai deze weg van andermans gezicht om mogelijke stoomverbranding te voorkomen.
11. Als u de waterkoker op een houten meubelstuk/tafel zet, plaats dan een placemat onder de waterkoker om mogelijke schade aan het meubelstuk/de tafel te voorkomen.
12. Voordat u de waterkoker inschakelt, moet u ervoor zorgen dat het deksel volledig is gesloten om te voorkomen dat er hete stoom ontsnapt.
13. Als u merkt dat het deksel open is wanneer de waterkoker aan staat, gebruik dan een handdoek of draag een handschoen om het deksel te sluiten. Gebruik uw blote handen niet, want deze kunnen hierdoor brandwonden oplopen.
14. Zet de waterkoker niet aan als hij leeg is of als het water onder de MIN-lijn staat.
15. Om het risico op elektrische schokken te beperken, mag u de waterkoker of het netsnoer niet in een vloeistof onderdompelen.
16. De waterkoker mag alleen worden gebruikt om water mee te koken. Kook geen andere vloeistof in de waterkoker, omdat deze hierdoor beschadigd raakt.
17. Reinig de waterkoker regelmatig, omdat kalkaanslag zich zal ophopen op de

- verwarmingsplaat en langs de zijwanden aan de binnenkant van de waterkoker, wat de normale werking beïnvloedt.
- 18 Apparaten kunnen worden gebruikt door personen met verminderde fysieke, zintuiglijke of mentale vermogens of een gebrek aan ervaring en kennis als ze toezicht of veiligheidsinstructies krijgen over gebruik van het apparaat en de gevaren ervan begrijpen.
 19. Kinderen mogen niet met het apparaat spelen.
 20. Dit apparaat kan worden gebruikt door kinderen van 8 jaar en ouder, mits zij onder toezicht staan of veiligheidsinstructies krijgen over gebruik van het apparaat en de gevaren begrijpen. Kinderen mogen geen schoonmaak- en gebruikersonderhoud uitvoeren, tenzij ze ouder zijn dan 8 jaar en onder toezicht staan. Houd het apparaat en het snoer ervan buiten het bereik van kinderen jonger dan 8 jaar.
 21. Let op: Plaats het deksel op de waterkoker zodanig dat de hete stoom weg van het handvat wordt geleid.
 22. Dompel het apparaat niet onder in water.
 23. Dit apparaat is bedoeld voor huishoudelijk gebruik en soortgelijke toepassingen, zoals:
 - personeelskeukens in winkels, kantoren en andere werkomgevingen;
 - boerderijwoningen;
 - door klanten in hotels, motels en andere woonomgevingen zoals een bed and breakfast

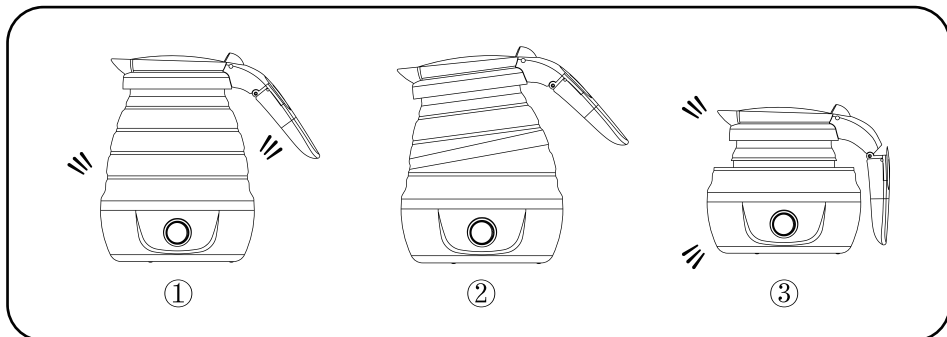
SPECIFICATIES

Model Nr.	300104LDC
Voltage & Stroom	100-120V ~ 700-1000W 220-240V ~ 850-1000W
Frequentie	50/60Hz
Capaciteit	600ML
Productafmetingen	L135*B170*H165mm (niet opgevouwen) L135*B155*H110mm (opgevouwen)

PRODUCTSTRUCTUUR DIAGRAM



VOUWMETHODE VAN DE WATERKOKER



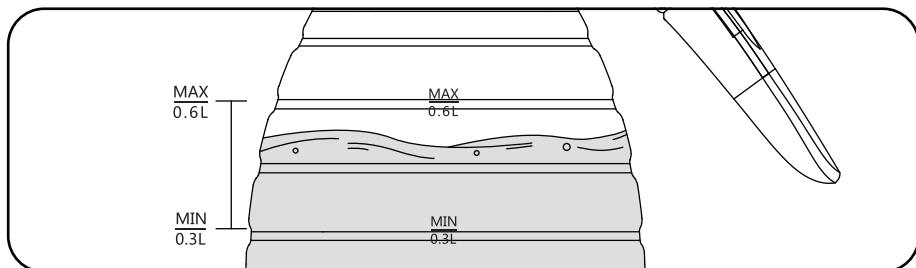
VOOR EERSTE GEBRUIK

- Vul de waterkoker voor het eerste gebruik met schoon water tot aan de MAX-indicatielijijn en steek de stekker in een stopcontact voordat u het water opwarmt. Zodra het water kookt, giet u het water weg en herhaalt u deze stap nog twee keer.

LET OP: Nieuwe waterkokers scheiden een lichte geur af. Dit komt door het gietproces tijdens de productie. Dit is normaal en niet schadelijk voor de gezondheid.

GEBRUIKSIINSTRUCTIES

1. De waterkoker moet altijd worden losgekoppeld, wanneer u water toevoegt.
2. Vul de waterkoker met water tot het gewenste niveau. De MAX- en MIN-indicatielijnen helpen u bij het meten van de juiste hoeveelheid water.
3. Vul de waterkoker niet met water boven de maximale capaciteit (MAX 0.6L) om te voorkomen dat deze overloopt, wanneer het water kookt. En vul de waterkoker niet met water minder dan de maximale capaciteit (MIN) om te voorkomen dat deze droogkookt, wanneer het water kookt.



4. Een automatische veiligheidsuitschakelfunctie wordt geactiveerd als de waterkoker geen water meer heeft, dus zorg er altijd voor dat het waterniveau boven de MIN-lijn staat. Als de automatische veiligheidsuitschakeling plaatsvindt, schakel dan de waterkoker UIT, haal de stekker uit het stopcontact, vul de waterkoker opnieuw met koud water en zet hem weer AAN. De waterkoker zal normaal werken.
5. Nadat u water heeft toegevoegd, zet u de waterkoker op een droog en vlak oppervlak en steekt u de stekker in het stopcontact. Zorg ervoor dat het deksel gesloten is voordat u de aan/uit-schakelaar in de AAN-stand zet. Het stroomindicatielampje zal oplichten en de waterkoker begint het water te verwarmen
6. Als het water heeft gekookt, wordt de waterkoker automatisch uitgeschakeld en gaat het indicatielampje uit.
Let op: Met de auto-reheat-functie zal de waterkoker in de warmhoudmodus komen te staan. Wanneer de watertemperatuur onder de 75°C daalt, wordt de waterketel weer ingeschakeld. Als u de opwarmfunctie niet nodig heeft, zet u de aan/uit-schakelaar in de UIT-stand en haalt u de stekker uit het stopcontact.
7. Zorg ervoor dat de stekker uit het stopcontact is gehaald, voordat u het water giet.

REINIGING EN ONDERHOUD

- Zorg ervoor dat de waterkoker is afgekoeld en niet is aangesloten op de stroomvoorziening.
 - Veeg de buitenkant van de waterkoker af met een zachte spons. Verwijder hardnekkige vlekken met een doekje dat bevochtigd is met een mild, vloeibaar wasmiddel. Gebruik geen schurende schuursponsjes of poeder en dompel de waterkoker niet onder in water of een andere vloeistof.
 - Afhankelijk van het soort water kan er van tijd tot tijd gekookte kalkaanslag ontstaan, wat het rendement van het verwarmingselement vermindert. Gebruik in dat geval de onderstaande methoden om de waterkoker te ontkalken.
- **ONTKALKING**
 1. Vul de waterkoker tot de MAX-indicatielijijn met azijn(50/100ml) en water. Zet de waterkoker AAN.
 2. Giet het mengsel weg, nadat het gekookt heeft.
 3. Vul de waterkoker met schoon water tot aan de MAX-indicatielijijn en kook opnieuw .
 4. Giet het gekookte water weg. De resterende kalk en azijn worden uit de waterkoker verwijderd.

OPSLAG

Als u de waterkoker lange tijd niet gebruikt, moet u de binnenkant droogvegen en deze op een droge plaats bewaren om schade door vochtige lucht te voorkomen.

AFVALVERWERKING

Het product moet gedemonteerd en gerecycled worden in overeenstemming met de plaatselijke wet of regel.

Correcte afvalverwerking van dit product



Het label van dit product geeft aan dat het niet mag worden afgevoerd als ander huishoudelijk afval in Europa. Om mogelijke schade aan het milieu en de menselijke gezondheid te voorkomen, raden we aan om niet-werkende apparaten in te leveren bij een geschikt afvalverwerkingscentrum. De afvalverwerking dient op een milieuvriendelijke manier plaats te vinden en beschikbaar te worden gesteld als recyclebaar materiaal bij een daarvoor in aanmerking komende ophaaldienst.

GARANTIE: 2 JAAR

CONSIGNES DE SÉCURITÉ

IMPORTANTES

Lorsque vous utilisez cette bouilloire, veuillez suivre ces précautions de sécurité:

1. Lisez attentivement les instructions avant utilisation et conservez-les pour référence ultérieure.
2. Maintenez cet appareil hors de portée des enfants. Les adultes doivent surveiller les enfants lorsqu'ils utilisent une bouilloire pour éviter les blessures potentielles.
3. Éteignez et débranchez l'appareil lorsque vous ajoutez de l'eau, versez l'eau, nettoyez la bouilloire et ne l'utilisez pas.
4. Vérifiez soigneusement la jauge d'eau (lignes d'indication MAX et MIN) sur le corps de la bouilloire lorsque vous ajoutez de l'eau. Ne remplissez pas au-dessus de MAX (0,6 L) pour éviter un débordement lorsque l'eau bout.
5. Pour atténuer le risque d'incendie, éloignez la bouilloire d'objets inflammables et combustibles tels que les briquets.
6. Maintenez le câble d'alimentation loin d'objets chauds ou tranchants.
7. Lorsque vous la débranchez, ne tirez pas sur le câble d'alimentation, car cela pourrait l'endommager et provoquer un choc électrique.
8. Si le câble, la prise ou toute autre partie de la bouilloire est endommagé, ne l'utilisez pas et n'essayez pas de la réparer vous-même. Contactez notre centre de service après-vente pour obtenir de l'aide.

9. Transportez toujours la bouilloire par la poignée et ne touchez pas le corps de la bouilloire lorsque l'eau est chaude.
10. Pour éviter les brûlures de vapeur potentielles, éloignez le bec de votre visage.
11. Lorsque vous placez la bouilloire sur un meuble ou une table en bois, placez un tapis de protection sous la bouilloire pour éviter tout dommage potentiel au meuble/table.
12. Avant d'allumer la bouilloire, assurez-vous que le couvercle est complètement fermé pour empêcher la vapeur chaude de s'échapper.
13. Si vous remarquez que le couvercle est ouvert lorsque la bouilloire est allumée, utilisez une serviette ou portez un gant pour fermer le couvercle. N'utilisez pas vos mains nues car elles pourraient être brûlées.
14. N'allumez pas la bouilloire lorsqu'elle est vide ou lorsque l'eau est en dessous de la ligne MIN.
15. Pour atténuer le risque d'électrocution, n'immergez pas la bouilloire ou le câble d'alimentation dans un liquide quelconque.
16. La bouilloire ne doit être utilisée que pour faire bouillir de l'eau. Ne faites bouillir aucun autre liquide dans la bouilloire car cela l'endommagerait.
17. Nettoyez la bouilloire régulièrement car du calcaire s'accumulera sur la plaque chauffante et à l'intérieur de la bouilloire, affectant le fonctionnement normal.
18. Les appareils peuvent être utilisés par des personnes ayant des capacités physiques, sensorielles ou mentales réduites ou un manque

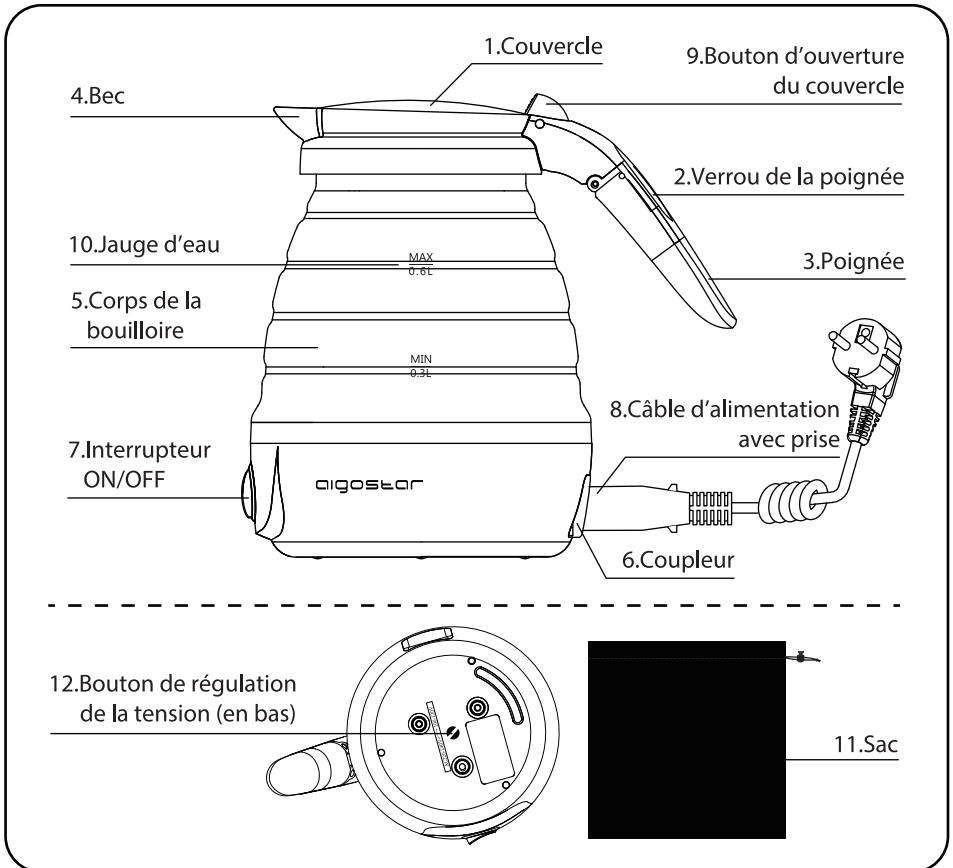
d'expérience et de connaissances si elles reçoivent une supervision ou des instructions concernant l'utilisation sûre de l'appareil et comprennent les dangers impliqués.

19. Les enfants ne doivent pas jouer avec l'appareil.
20. Cet appareil peut être utilisé par des enfants âgés de 8 ans et plus tant qu'ils sont supervisés ou reçoivent des instructions concernant l'utilisation de l'appareil en toute sécurité et qu'ils comprennent les dangers impliqués. Les enfants ne doivent pas effectuer le nettoyage et l'entretien de la bouilloire à moins qu'ils soient âgés de plus de 8 ans et supervisés. Gardez l'appareil et son câble hors de portée des enfants de moins de 8 ans.
21. Attention: Orientez le couvercle sur la bouilloire de manière à ce que la vapeur chaude soit éloignée de la poignée.
22. Ne plongez pas l'appareil dans l'eau.
23. Cet appareil est destiné à être utilisé à des fins domestiques ou similaires, telles que :
 - les cuisines du personnel dans les magasins, bureaux et autres environnements de travail ;
 - par des clients d' hôtels, motels et autres environnements de type résidentiels.

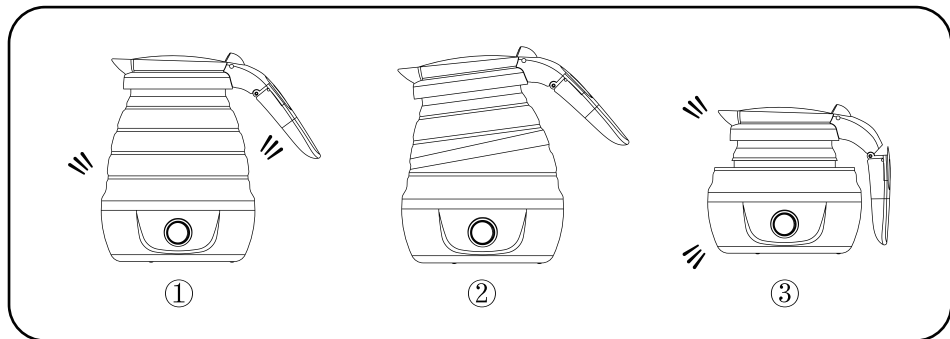
CARACTÉRISTIQUES

Modèle n°	300104LDC
Alimentation & puissance	100-120V ~ 700-1000W 220-240V ~ 850-1000W
Fréquence	50/60Hz
Capacité	600ML
Dimensions (L*I*h)	135*170*165mm (Plié) 135*155*110mm (Déplié)

SCHEMA DE L' APPAREIL



MÉTHODE DE PLIAGE DE LA BOUILLOIRE



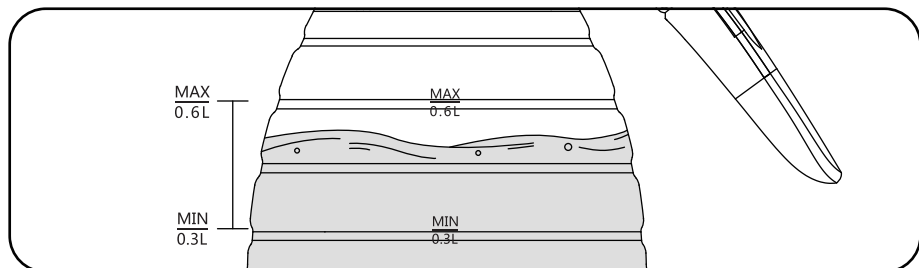
AVANT LA PREMIÈRE UTILISATION

- Avant la première utilisation, remplissez la bouilloire d'eau propre jusqu'à la ligne indicatrice MAX et branchez-la dans une prise murale pour démarrer le chauffage. Une fois que l'eau bout, videz-la et répétez cette étape deux fois supplémentaires.

REMARQUE: Les bouilloires neuves ont une légère odeur causée par le moulage pendant la fabrication. Ceci est normal et non nocif pour votre santé.

FONCTIONNEMENT

1. La bouilloire doit toujours être débranchée lors de l'ajout d'eau.
2. Remplissez la bouilloire d'eau jusqu'au niveau souhaité. Les lignes d'indication MAX et MIN vous aideront à mesurer la bonne quantité d'eau.
3. Ne remplissez pas l'eau au-dessus de la capacité maximale (MAX 0,6 L) pour éviter tout débordement lorsque l'eau bout et ne remplissez pas l'eau sous la capacité minimale (MIN) pour empêcher la bouilloire de fonctionner à sec lorsque l'eau bout.



4. Une fonction d'arrêt de sécurité automatique se déclenchera si la bouilloire est sans eau, assurez-vous donc toujours que le niveau d'eau est au-dessus de la ligne MIN. Si l'arrêt de sécurité automatique se produit, éteignez la bouilloire, débranchez-la de la prise de courant, puis remplissez-la d'eau froide et rallumez-la. Elle fonctionnera à nouveau normalement.
5. Après avoir ajouté de l'eau, placez la bouilloire sur une surface sèche et plane, puis branchez-la dans une prise murale. Assurez-vous que le couvercle est fermé avant de mettre l'interrupteur d'alimentation en position ON. Le voyant d'alimentation s'allumera et la bouilloire commencera à chauffer.
6. Lorsque l'eau arrive à ébullition, la bouilloire s'éteint automatiquement et le voyant s'éteint.

Remarque: Avec la fonction de réchauffage automatique, la bouilloire passe automatiquement en mode de maintien au chaud. Cela signifie que lorsque la température de l'eau tombe en dessous de 75 °C, la bouilloire se rallume automatiquement. Si vous n'avez pas besoin de cette fonction, placez l'interrupteur en position OFF et débranchez la bouilloire.

7. Assurez-vous que la bouilloire est débranchée avant de verser l'eau.

NETTOYAGE ET ENTRETIEN

- Assurez-vous que la bouilloire est froide et débranchée de l'alimentation électrique.
- Essayez l'extérieur de la bouilloire avec une éponge douce. Éliminez les taches tenaces avec un chiffon imbibé d'un détergent liquide doux. N'utilisez pas de tampons à récurer abrasifs ou de poudre et n'immergez pas la bouilloire dans l'eau ou tout autre liquide.
- De temps en temps, en fonction de la qualité de l'eau utilisée, des dépôts de calcaire bouilli peuvent se former et réduire l'efficacité de l'élément chauffant. Si cela se produit, utilisez la méthode ci-dessous pour détartre la bouilloire.

• DÉTARTRAGE



1. Remplissez la bouilloire jusqu'au repère MAX avec du vinaigre et de l'eau (50 / 100ml). Allumez la bouilloire.
2. Une fois le mélange à ébullition, jetez-le.
3. Remplissez la bouilloire d'eau propre jusqu'à la ligne indicatrice MAX et faites bouillir à nouveau .
4. Jetez l'eau bouillie pour éliminer tout reste de tartre et de vinaigre.

STOCKAGE

Si vous n'utilisez pas la bouilloire pendant une longue période, essuyez-la et conservez-la dans un endroit sec pour éviter les dommages causés par l'air humide.

RECYCLAGE

Le produit doit être démonté et recyclé conformément à la loi ou à la réglementation locale.

Recyclage approprié de l' appareil	
 	<p>Ce symbole indique que cet appareil ne doit pas être éliminé avec les autres déchets ménagers, et ce, dans toute l' Europe. Pour éviter tout dommage possible à l'environnement et à la santé humaine, nous vous suggérons de remettre les appareils non fonctionnels à un centre d'élimination des déchets approprié. L'élimination doit se faire dans le respect de l'environnement et la rendre disponible pour le service de collecte des matières recyclables.</p>

GARANTIE: 2 ANS

INFORMAÇÕES IMPORTANTES = SOBRE SEGURANÇA

Ao usar esta chaleira, siga estas precauções de segurança:

1. Leia as instruções cuidadosamente antes de usar e guarde-as para referência futura.
2. Mantenha este aparelho longe das crianças. Os adultos devem monitorar as crianças quando estiverem usando a chaleira para evitar possíveis ferimentos.
3. Desligue e desconecte o aparelho ao adicionar água, verter água, limpar a chaleira e não usá-la.
4. Verifique cuidadosamente o medidor de água (existem linhas de indicação MAX e MIN) no corpo da chaleira ao adicionar água. Não encha acima de MAX (0,6L) para evitar transbordamentos quando a água ferver.
5. Para reduzir o risco de incêndio, mantenha a chaleira longe de objetos inflamáveis e combustíveis, como isqueiros.
6. Mantenha o cabo de alimentação longe de objetos quentes e afiados.
7. Ao desconectar, não puxe o cabo de alimentação, pois isso pode danificá-lo e causar choque elétrico.
8. Se o cabo, o plugue ou outra parte da chaleira estiver danificada, não o utilize ou tente consertar mesmo. Entre em contato

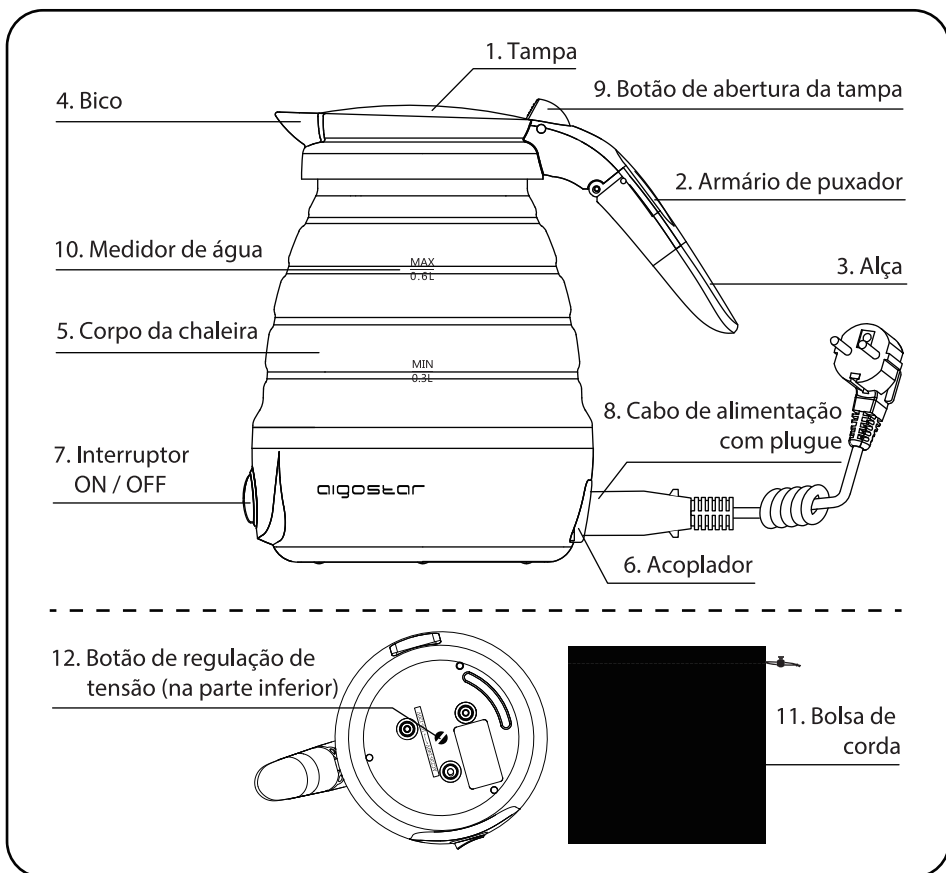
- com o nosso centro de serviço pós-venda para obter assistência.
9. Sempre carregue a chaleira pela alça e não toque no corpo da chaleira quando a água estiver quente.
 10. Para evitar possíveis queimaduras de vapor, mantenha a bica longe do rosto do usuário e afaste-a do usuário.
 11. Ao colocar a chaleira em móveis / mesa de madeira, coloque uma almofada de proteção embaixo da chaleira para evitar possíveis danos aos móveis / mesa.
 12. Antes de ligar a chaleira, verifique se a tampa está completamente aberta para evitar vazamento de vapor quente.
 13. Se notar que a tampa está aberta quando a chaleira está ligada, use uma toalha ou uma luva para fechá-la. Não use as mãos nuas, pois podem estar escaldadas.
 14. Não ligue a chaleira quando estiver vazia ou quando a água estiver abaixo da linha MIN.
 15. Para reduzir o risco de choque elétrico, não coloque a chaleira ou o cabo de alimentação em nenhum tipo de líquido.
 16. A chaleira deve ser usada apenas para água fervente. Não ferva nenhum outro líquido na chaleira, pois isso poderá danificá-la.
 17. Limpe a chaleira regularmente, pois a balança se acumula na placa de aquecimento e dentro da chaleira, afetando as operações normais.

18. Os aparelhos podem ser usados por pessoas com capacidades físicas, sensoriais ou mentais reduzidas ou com falta de experiência e conhecimento se receberem supervisão ou instruções sobre o uso seguro do aparelho e entenderem os perigos envolvidos.
19. As crianças não devem brincar com o aparelho.
20. Este aparelho pode ser usado por crianças de 8 anos ou mais, desde que recebam supervisão ou instruções sobre o uso seguro do aparelho e compreendam os perigos envolvidos. As crianças não devem realizar limpeza e manutenção do usuário, a menos que tenham mais de 8 anos e sejam supervisionadas. Mantenha o aparelho e o fio fora do alcance de crianças com menos de 8 anos.
21. Cuidado: Oriente a tampa da chaleira para que o vapor quente se afaste da alça.
22. Não mergulhe o aparelho em água.
23. Este aparelho foi projetado para uso doméstico e aplicações semelhantes, como:
 - áreas de cozinha dos funcionários em lojas, escritórios e outros ambientes de trabalho;
 - casas de fazenda;
 - por clientes em hotéis, motéis e outros ambientes residenciais, como alojamento e café da manhã

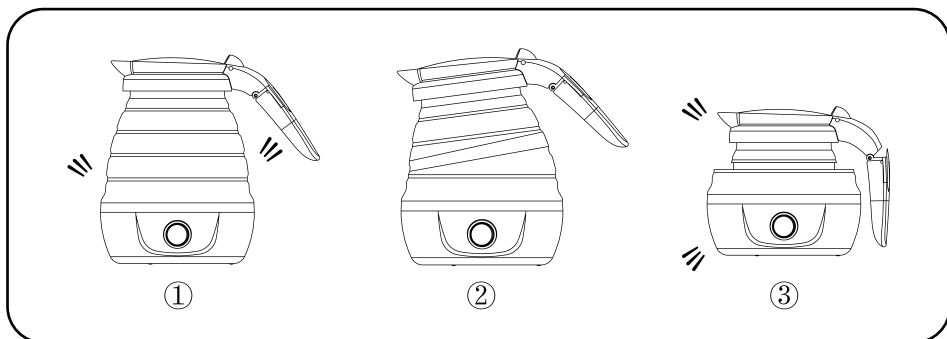
ESPECIFICAÇÕES

Modelo No.	300104LDC
Tensão e Potência	100-120V ~ 700-1000W 220-240V ~ 850-1000W
Frequência	50/60Hz
Capacidade	600ML
Dimensão do produto	L135*W170*H165mm (Unfolded) L135*W155*H110mm (Folded)

DIAGRAMA DA ESTRUTURA DO PRODUTO



MÉTODO DE DOBRA DE CHAVES



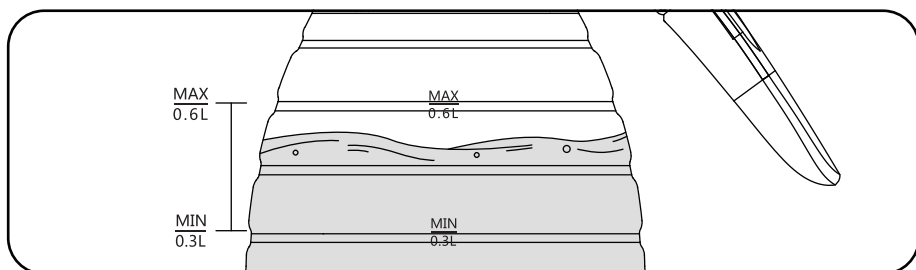
ANTES DO PRIMEIRO USO

- Antes da primeira utilização, encha a chaleira com água limpa até a linha indicadora MAX e conecte a uma tomada na parede para iniciar o aquecimento. Quando a água ferver, despeje e repita este passo mais duas vezes.

NOTA: As chaleiras novas têm um odor leve causado por moldagem durante a fabricação. É normal e não é prejudicial à sua saúde.

INSTRUÇÕES DE USO

1. A chaleira sempre deve ser desconectada ao adicionar água.
2. Encha a chaleira com água até o nível desejado. As linhas indicadoras MAX e MIN ajudarão a medir a quantidade correta de água.
3. Não encha a água acima da capacidade máxima (MAX 0,6L) para evitar transbordamento quando a água ferver e não encha água abaixo da capacidade mínima (MIN) para impedir que a chaleira seque quando a água ferver.



4. Uma função de desligamento automático de segurança será ativada se a chaleira estiver sem água; portanto, verifique sempre se o nível da água está acima da linha MIN. Se ocorrer o desligamento automático de segurança, desligue a chaleira, desconecte-a da tomada elétrica, volte a encher com água fria e ligue-a novamente. Funcionará normalmente.
5. Depois de adicionar água, coloque a chaleira em uma superfície plana e seca e insira o plugue na tomada. Certifique-se de que a tampa esteja fechada antes de colocar a chave liga / desliga na posição ON. A luz indicadora de energia acenderá e a chaleira começará a aquecer.
6. Quando a água ferver, a chaleira será desligada automaticamente e a luz indicadora se apagará.
Nota: Com a função de reaquecimento automático, a chaleira está no modo de manter quente, quando a temperatura da água cai abaixo de 75 °C, a chaleira liga novamente. Se não precisar da função de reaquecimento, mova o interruptor para a posição OFF e desconecte a chaleira.
7. Certifique-se de que a chaleira esteja desconectada antes de derramar a água.

LIMPEZA E MANUTENÇÃO

- Verifique se a chaleira está fria e desconectada da fonte de alimentação.
- Limpe o exterior da chaleira com uma esponja macia. Remova manchas difíceis com um pano humedecido com detergente líquido suave. Não use esfregões abrasivos ou pó e não mergulhe a chaleira na água ou em qualquer outro líquido.
- Periodicamente, dependendo da natureza do suprimento de água, depósitos de calcário fervido podem se formar e reduzir a eficiência do elemento de aquecimento. Se isso ocorrer, use os métodos abaixo para descalcificar a chaleira.

• DESCALCIFICAÇÃO

1. Encha a chaleira até a linha indicadora MAX com vinagre (50 / 100ml) e água. Ligue a chaleira.
2. Depois que a mistura ferver, descarte-a.
3. Encha a chaleira com água limpa até a linha indicadora MAX e ferva novamente .
4. Descarte a água fervida. A escala restante e o vinagre serão removidos da chaleira.

ARMAZENAMENTO

Se não usar a chaleira por muito tempo, limpe-a e mantenha-a em local seco para evitar danos causados pelo ar húmido.

DISPOSIÇÃO

O produto deve ser desmontado e reciclado de acordo com a lei ou regra local.

Descarte correto deste produto



A marca indica que este produto não deve ser descartado como outros resíduos domésticos na Europa. Para evitar possíveis danos ao meio ambiente e à saúde humana, sugerimos que entregue os aparelhos que não funcionam em um centro de descarte apropriado. O descarte deve ser ecológico e disponibilizado para serviços de coleta de materiais recicláveis.

GARANTIA: 2 ANOS



SAMSPARTY SL
CL CABAÑA 78, 45210 YUNCOS ,TOLEDO,ESPAÑA
B45824786

[HTTP://WWW.AIGOSTAR.COM](http://www.aigostar.com)

MADE IN P.R.C